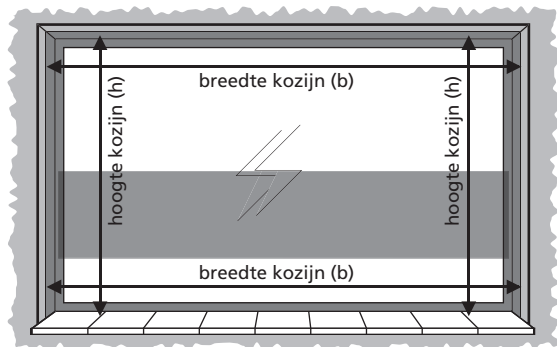


## Meetinstructie VarioRollo

Bij het bestellen van uw VarioRollo dient u ons de **maakmaten** op te geven. Wanneer de VarioRollo ergens tussen komt te hangen, spreken wij van een 'in-de-dag montage'. Zo niet, dan wordt het op-de-dag gemonteerd.



### In-de-dag montage

– Meet de breedte boven in het kozijn.

Van deze maat **b** trekt u ca. **0,5 tot 1 cm af**. Dit is de breedtemaat (**b-0,5 tot 1 cm**) die u moet opgeven.

De breedtemaat oftewel de **cassettemaat** is de afstand van buitenkant cassette tot buitenkant cassette.

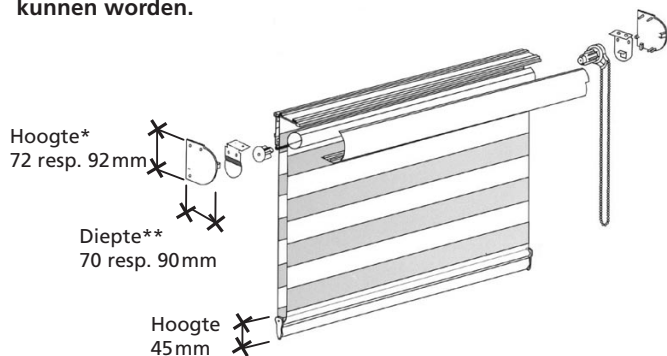
*De stofbreedte is ca. 4 cm minder dan de cassettemaat, trek daarom niet teveel af van de gemeten breedtemaat.*

– Meet de hoogte links en rechts in het kozijn.

Van de kleinst gemeten maat trekt u 1 cm af. Dit is de hoogtemaat (**h-1cm**) die u op moet geven.

*De hoogte bij de VarioRollo is belangrijk, omdat bij een verkeerde maat de VarioRollo in de onderste positie wellicht niet gesloten is.*

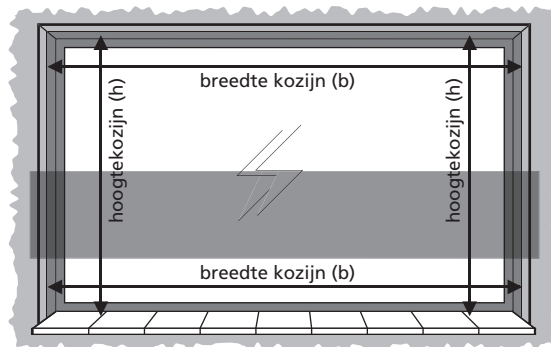
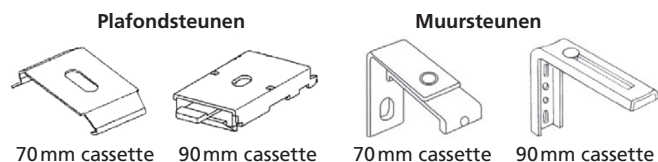
**Let op dat ramen en/of deuren nog wel geopend kunnen worden.**



\* 72/\*\*70mm: tot 180cm hoog; \*92/\*\*90mm: van 180 tot 260 cm hoog

Standaard wordt de Vario Rollo met plafondclips geleverd.

Tegen meerprijs kan ook een muursteen worden geleverd.



### Op-de-dag montage

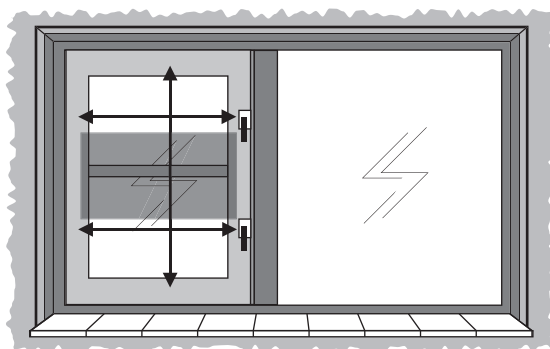
– Meet de breedte boven en onder in het kozijn.

Bij de kleinst gemeten maat **b** telt u **10 cm bij**. Dit is de breedtemaat (**b+10 cm**) die u moet opgeven.

**Let er op dat niets de VarioRollo in de weg zit.**

– Meet de hoogte links en rechts in het kozijn. Bij de kleinst gemeten maat **h** telt u **10 cm bij**. Dit is de hoogtemaat (**h+10 cm**) die u moet opgeven.

**Let op eventuele obstakels zoals bijvoorbeeld radiatoren, waterleidingen, etc.**



### Kantel- en kiepramen en/of deuren

Vanwege de grootte van de cassette is het niet mooi om de cassette op het kantelraam te monteren. Het kan echter wel. Het mooiste is om de stof van VarioRollo tot op een centimeter van de deurkruk of raamhendel te laten lopen en aan de andere kant van het raam even ver over de glaslat. De door u op te geven breedtemaat (cassettemaat) is dan **4 cm breder** dan de stofbreedte. Bij de VarioRollo kunnen wij geen spandraadsysteem of deurclips leveren. Let op dat er genoeg plaats is voor de cassette.

**Aan deze meetinstructie kunnen geen rechten worden ontleend.**