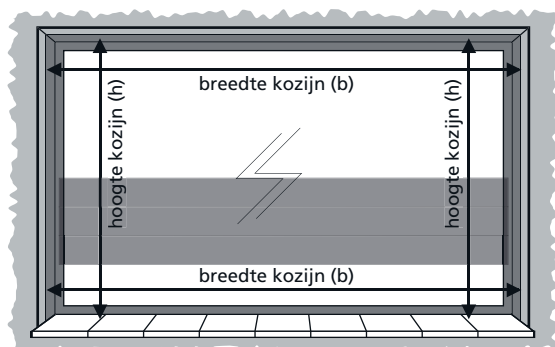


## Meetinstructie vouwgordijnen

Bij het bestellen van uw vouwgordijnen dient u ons de **maakmaten** op te geven.

Wanneer het vouwgordijn ergens tussen komt te hangen, spreken wij van een 'in-de-dag montage'.

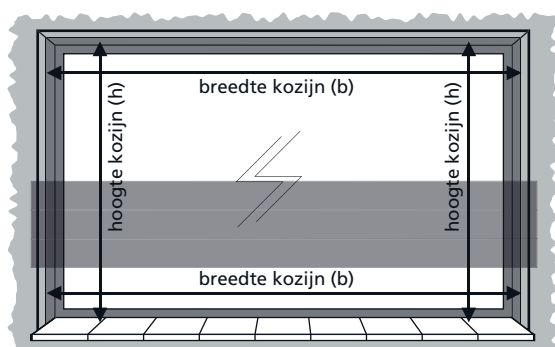
Zo niet, dan wordt het vouwgordijn op-de-dag gemonteerd.



### In-de-dag montage

- Meet de breedte boven en onder in het kozijn. Van de kleinst gemeten maat **b** trekt u **minimaal 1cm af**. Dit is de breedtemaat (**b-1cm**) die u moet opgeven.
- Meet de hoogte links en rechts in het kozijn. Van de kleinst gemeten maat **h** trekt u **minimaal 1 cm af**. Dit is de hoogtemaat (**h-1cm**) die u moet opgeven.

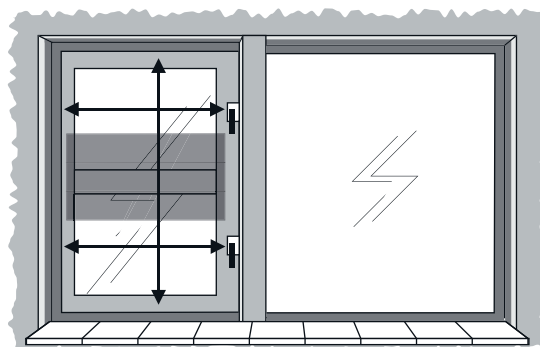
Let op dat ramen en/of deuren nog wel geopend kunnen worden.



### Op-de-dag montage

- Meet de breedte boven en onder in het kozijn. Bij de kleinst gemeten maat **b** telt u **8 cm bij**. Dit is de breedtemaat (**b+8 cm**) die u moet opgeven.
- Meet de hoogte links en rechts in het kozijn. Bij de kleinst gemeten maat **h** telt u **8 cm bij**. Dit is de hoogtemaat (**h+8cm**) die u moet opgeven.

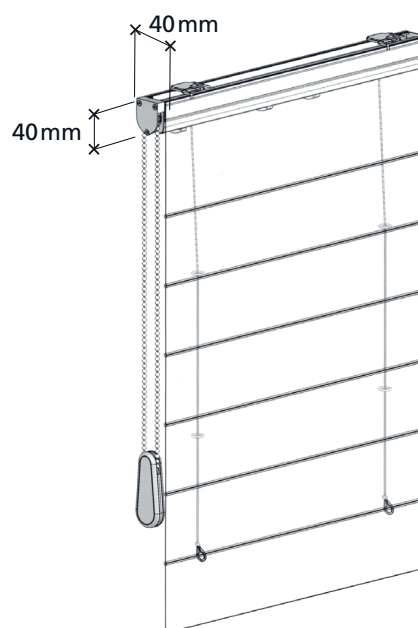
Let wel op eventuele obstakels zoals bijvoorbeeld radiatoren, waterleidingen, etc.



### Kantel- en kiepramen en/of deuren

Het mooiste is om het vouwgordijn tot op een centimeter van de deurkruk of raamhendel te laten lopen en aan de andere kant van het raam even ver over de glaslát.

Bij vouwgordijnen zijn geen spandraadsysteem of deurclips leverbaar. Hierdoor zal op kantelramen de stof altijd recht naar beneden hangen!



Let er op dat:

- er genoeg plaats is voor de bovenbak. Inclusief stof is deze ca. 40x40 mm.

**Aan deze meetinstructie kunnen geen rechten worden ontleend.**